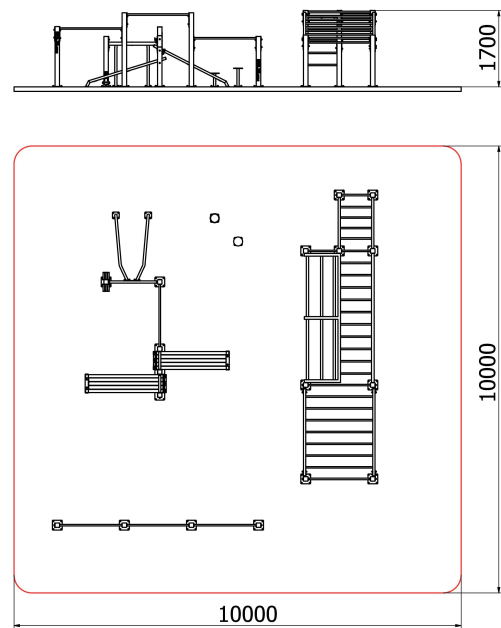
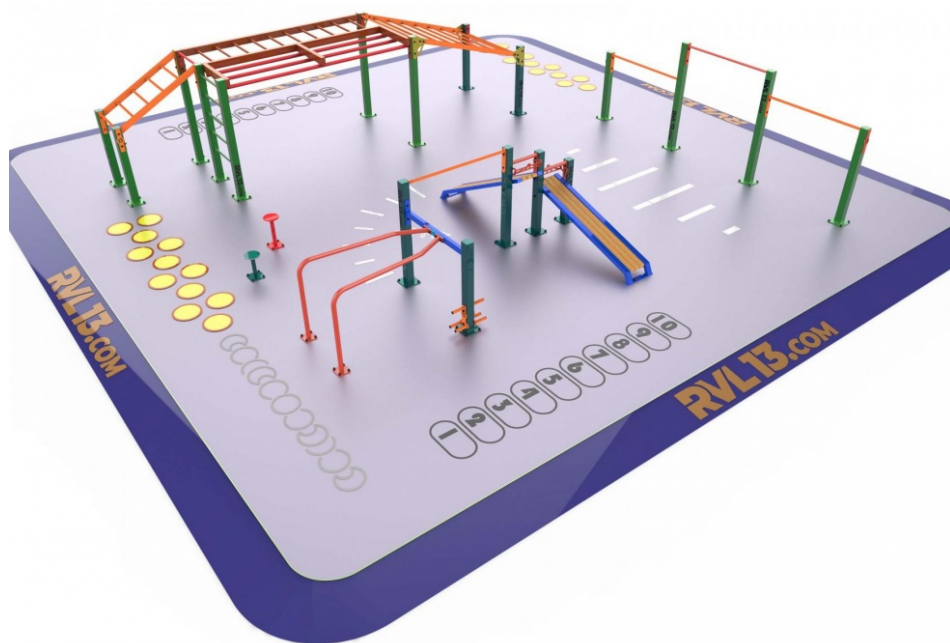


NÁZEV PRODUKTU
Child 100

KÓD PRODUKTU
CH100



SEGMENTY

Obecné informace

Značka

Použití

cvičení, protahování, posilování

Technické specifikace

Rozměry

Max. výška pádu (HIC v m)

1.50m

Barevná škála

Paleta RAL

Počet stanovišť

15+

Povrchová úprava

A) Sítřkaný zinkový základ + komaxit 120μ B) Žárový zinek + komaxit 120μ

Použité materiály

Bradla

Průměr 51mm

Šířka

4,5mm

Hrazdy

33,7mm

3,5 - 4,5mm

Pilíře (čtvercový půdorys)

100mm

4,0mm

Doporučená dopadová plocha

Optimální rozměr

10m x 10m

Podklad

Betonová deska + EPDM či betonové patky + sytkový materiál

Společnost Enuma Elis s.r.o. vždy doporučuje instalaci dle bezpečnostní normy EN 16:630

Dodání a instalace

Doba dodání

5 - 8 týdnů

Normy

EN16:630