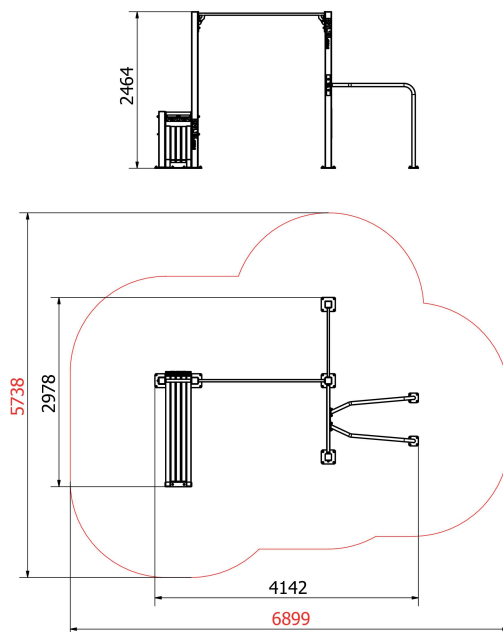


NÁZEV PRODUKTU ROG Battle Bar

KÓD PRODUKTU ROG-BBD+



ROG - neboli Rack on Grass, konstrukce která se běžně používají ve veřejném prostoru, splňují ty nejpřísnější normy. Popisovat někomu co vše na ní naleznete je myslíme zbytečné, stačí se na ni podívat a víme s čím máme tu čest. Podotknout jen jednu věc a to, že na přání je možné upravit délku a výšku hrazd i bradel tak aby vám to sedlo co nejlépe. **VŠECHNY KOMPONENTY JSOU SAMOZŘEJMĚ V TĚ NEJVYŠŠÍ KVALITĚ, STEJNÉ MATERIÁLY, STEJNÉ PVRCHOVÉ ÚPRAVY, JAKO POUŽÍVÁME PRO NAŠE VENKOVNÍ WORKOUTY PO CELÉM SVĚTĚ. MŮŽETE TEDY POČÍTAT S NESMRTELNOSTÍ KONSTRUKCE A I S TOUTOU SVOU KDYŽ BUDETE SPRÁVNĚ CVIČIT.**

STEJNĚ JAKO U VŠECH NAŠICH PRVKŮ NA ZAHRADU POKUD SE NEJEDNÁ O MOBILNÍ PŘENOSNÉ KONSTRUKCE, JE NUTNÉ POČÍTAT S VHODNOU PŘÍPRAVOU PRO MONTÁŽ KONSTRUKCE.

MONTÁŽ:
SEGMENTY SAMOTNÁ MONTÁŽ PROBÍHÁ NA PŘÍPRAVENÉ DESCE NENÍ SOUČÁSTÍ DODÁVKY.

DOPORUČENÁ OPADOVÁ PLOCHA: TARTAN NA

Obecné informace

Značka
Použití cvičení, protahování, posilování

Technické specifikace

Rozměry 230cm x 414cm x 246cm
Max. výška pádu (HIC v m) 1.50m
Barevná škála Paleta RAL
Počet stanovišť 5
Povrchová úprava
 A) Sítřkaný zinkový základ + komaxit 120μ B) Žárový zinek + komaxit 120μ

Použité materiály

	Průměr	Šířka
Bradla	51mm	4,5mm
Hrazdy	33,7mm	3,5 - 4,5mm
Pilíře (čtvercový půdorys)	100mm	4,0mm

Doporučená dopadová plocha

Optimální rozměr 5.8m x 6.9m
Podklad Betonová deska + EPDM či betonové patky + sypký materiál
 Společnost Enuma Elis s.r.o. vždy doporučuje instalaci dle bezpečnostní normy EN 16:630

Dodání a instalace

Doba dodání 5 - 8 týdnů
Normy EN16:630