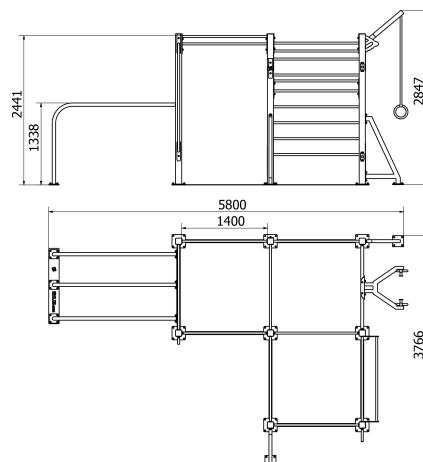


NÁZEV PRODUKTU

Mobilní trojkostka s bradly

KÓD PRODUKTU

M-R3D2



TATO NAŠE MOBILNÍ KONSTRUKCE SE VYZNAŽUJE EXTRÉMNÍ STABILITOU A MOBILITOU. KONSTRUKCI JE MOŽNÉ BĚHEM PÁR MINUT KOMPLETNĚ DEMONTOVAT A PŘEMÍSTIT. JAK JIŽ JE U VŠECH VÝROBKŮ RVL13 ZVYKEM, ZÁKAZNÍK SI MŮŽE VYBRAT Z NESPOŘÁDKU BAREVNÝCH KOMBINACÍ. KONSTRUKCI LZE OPATŘIT VAŠÍM JMÉNEM ŽI LOGEM. POVRCHOVÉ ÚPRAVY JSOU STEJNÉ JAKO U VŠECH NAŠICH OUTDOOROVÝCH PARKŮ, TAKŽE JE ZARUČENA DLOUHÁ ŽIVOTNOST A KVALITA POVRCHU. (KOMBINACE POZINK A KOMAXIT 150UM) KONSTRUKCE SE HODÍ VŠUDE TAM KDE NENÍ MOŽNÉ KOTVIT PŘES CHEMICKÉ KOTVY DO BETONOVÉHO PODLOŽÍ, NEBO SE POŘÍTÁ DO BUDOUCNA S JEJÍ DISLOKACÍ.

NA KONSTRUKCI NALEZNETE BRADLA DVOJÍ ŠÍŘKY, NĚKOLIK HRAZD V LIBOVOLNÝCH VÝŠKÁCH. KOLÍKY A SVISLOU TYČ PRO TRENING HUMAN FLAG ŽI DRAGON?, ŽEBŘINY A DRŽÁK NA KRUHY ŽI TRX MIMO OSY STOJNÝCH NOHOU PRO VÁŠ POKOHLNÝ IRONCROSS. BOŽNÍ ŠÍKMÉ VZPĚRY SLOUŽÍ PRO LEPŠÍ STABILITU ŽI DYNAMICKÉM CVIČENÍ.

SEGMENTY

Obecné informace

Značka

Použití

cvičení, protahování, posilování

Technické specifikace

Rozměry

Max. výška pádu (HIC v m)

0.00m

Barevná škála

Paleta RAL

Počet stanovišť

12+

Povrchová úprava

A) Sítřikaný zinkový základ + komaxit 120μ B) Žárový zinek + komaxit 120μ

Použité materiály

Bradla

Průměr 51mm

Šířka

4,5mm

Hrazdy

33,7mm

3,5 - 4,5mm

Pilíře (čtvercový půdorys)

100mm

4,0mm

Doporučená dopadová plocha

Optimální rozměr

Podklad

Betonová deska + EPDM či betonové patky + sypký materiál

Společnost Enuma Elis s.r.o. vždy doporučuje instalaci dle bezpečnostní normy EN 16:630

Dodání a instalace

Doba dodání

5 - 8 týdnů

Normy

EN16:630