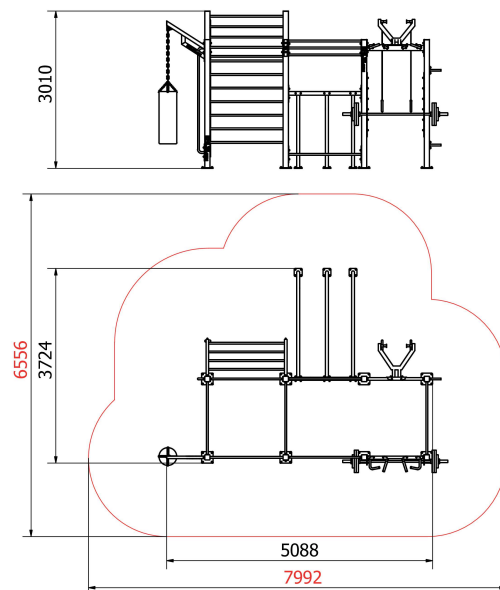
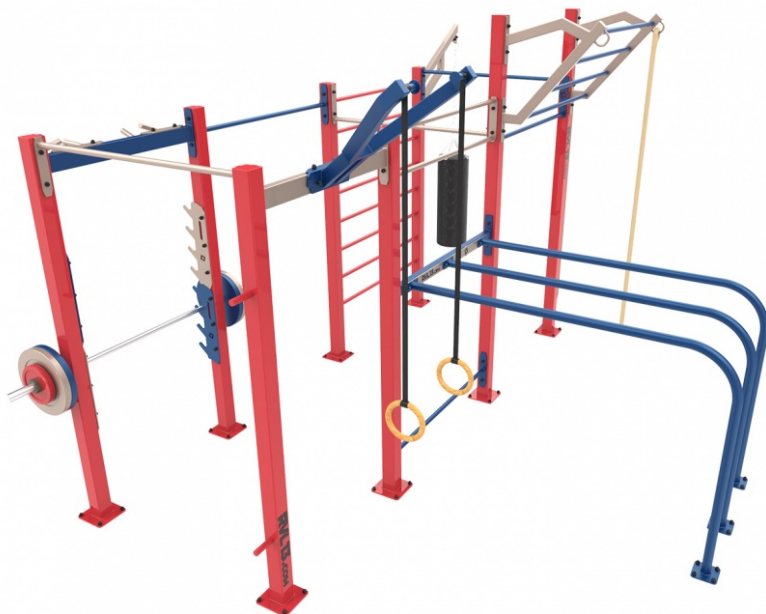


NÁZEV PRODUKTU Garden 3 RACK

KÓD PRODUKTU GG-R3



WORKOUTOVÝ PARK NA VAŠI ZAHRADU, VŠECHNO CO SI DOKÁŽETE PŘEDSTAVIT NA JEDNOM MÍSTĚ.&NBSP;

VŠECHNY

KOMPONENTY JSOU&NBSP;SAMOZŘEJMĚ&NBSP;V TĚ NEJVYŠŠÍ KVALITĚ, STEJNĚ MATERIÁLY,&NBSP;STEJNĚ&NBSP;POVRCHOVÉ ÚPRAVY&NBSP;JAKO POUŽÍVÁME PRO NAŠE VENKOVNÍ WORKOUTY PO CELÉM SVĚTĚ. MŮŽETE TEDY POČÍTAT S NESMRTELNOSTÍ&NBSP;KONSTRUKCE A I S TOU SVOU KDYŽ BUDETE SPRÁVNĚ CVIČIT&NBSP;.

STEJNĚ JAKO U VŠECH NAŠICH PRVKU NA ZAHRADU POKUD SE NEJEDNÁ O MOBILNÍ PŘENOSNÉ KONSTRUKCE, JE NUTNÉ POČÍTAT S VHODNOU PŘÍPRAVOU PRO MONTÁŽ KONSTRUKCE.

MONTÁŽ: SEGMENTY

SAMO NÁ MONTÁŽ PROBÍHÁ NA PŘ DESKA NENÍ SOUČÁSTÍ DODÁVKY.

5x Hrazda 140

1x Dvojitá hrazda 140

1x Žebřiny 140

DOPOBUČENÁ OPADOVÁ PLOCHA: TARTAN N

1x Wing 140

1x Držák na kruhy

1x Dvojitá bradla 200/140

1x Hrazda na human flag

1x Multibar 110

1x Držák na pytel/lano

Obecné informace

Značka

Použití

cvičení, protahování, posilování

Technické specifikace

Rozměry

372cm x 509cm x 301cm

Max. výška pádu (HIC v m)

1.80m

Barevná škála

Paleta RAL

Počet stanovišť

14+

Povrchová úprava

A) Sítňakaný zinkový základ + komaxit 120μ B) Žárový zinek + komaxit 120μ

Použité materiály

Bradla

Průměr

51mm

Šířka

4,5mm

Hrazdy

33,7mm

3,5 - 4,5mm

Pilíře (čtvercový půdorys)

100mm

4,0mm

Doporučená dopadová plocha

Optimální rozměr

6.6m x 8m

Podklad

Betonová deska + EPDM či betonové patky + sypký materiál

Společnost Enuma Elis s.r.o. vždy doporučuje instalaci dle bezpečnostní normy EN 16:630

Dodání a instalace

Doba dodání

5 - 8 týdnů

Normy

EN16:630