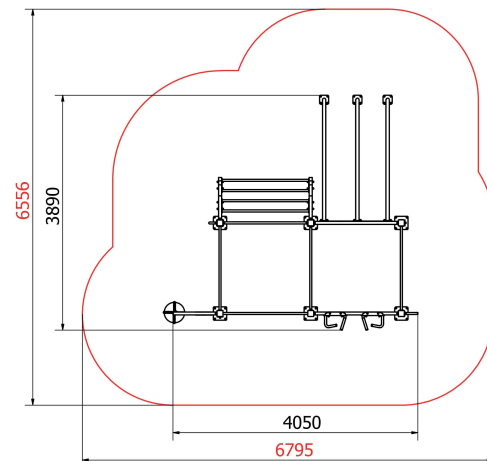
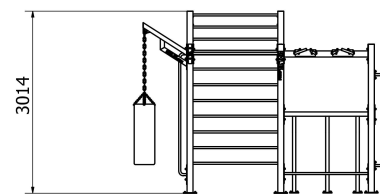


NÁZEV PRODUKTU Garden 2 RACK

KÓD PRODUKTU
GG-2Rd



POPIS

Double rack se může stát oblíbenou protahovací stanicí cestou z práce, ale dobře poslouží i ambicióznějším cvičencům. Stejně jako jeho předchůdce, i double rack dodáváme v mnoha variantách, které se liší podle zvolených doplňků. Základní double rack lze obohatit například o bradla, dvojitá bradla, žebřiny, nakloněné žebřiny zvané wing, multibar (multifunkční hrazda pro úzký a široký úchop), prodloužený freestyle bar 170mm či triple bar, držák na kruhy, boxovací pytel či olympijskou osu. **VŠECHNY KOMPONENTY JSOU SAMOZŘEJMĚ V TĚ NEJVYŠŠÍ KVALITĚ, STEJNÉ MATERIÁLY, STEJNÉ PVRCHOVÉ ÚPRAVY, JAKO POUŽÍVÁME PRO NAŠE VENKOVNÍ WORKOUTY PO CELÉM SVĚTĚ. MŮŽETE TEDY POČÍTAT S NESMRTELNOSTÍ KONSTRUKCE A I S TOUTOU SVOU KDYŽ BUDETE SPRÁVNĚ CVIČIT.**

STEJNĚ JAKO U VŠECH NAŠICH PRVKŮ NA ZAHRADU POKUD SE NEJEDNÁ O MOBILNÍ

PŘENOSNÉ KONSTRUKCE, JE NUTNÉ POČÍTAT S VHODNOU PŘÍPRAVOU PRO MONTÁŽ KONSTRUKCE

SEGMENTY

4x Hrazda 140
1x Zebřiny 140
1x Dvojitá bradla 200/140
1x Hrazda na human flag
1x Multibar 140
DOPROUŠENÍ / PŘÍPRAVA: TARTAN N /

MONTÁŽ:

SAMOTNÁ MONTÁŽ PROBÍHÁ NA PŘÍPRAVENÉ SOUČÁSTI DODÁVKY.

Obecné informace

Značka RVL13
Použití cvičení, protahování, posilování

Technické specifikace

Rozměry 389cm x 405cm x 301cm
Max. výška pádu (HIC v m) 1.88m
Barevná škála Paleta RAL
Počet stanovišť 10+
Povrchová úprava
A) Sítňovaný zinkový základ + komaxit 120μ B) Žárový zinek + komaxit 120μ

Použité materiály

	Průměr	Šířka
Bradla	51mm	4,5mm
Hrazdy	33,7mm	3,5 - 4,5mm
Pilíře (čtvercový půdorys)	100mm	4,0mm

Doporučená dopadová plocha

Optimální rozměr 6.6m x 6.8m
Podklad Betonová deska + EPDM či betonové patky + sypký materiál
Společnost Enuma Elis s.r.o. vždy doporučuje instalaci dle bezpečnostní normy EN 16:630

Dodání a instalace

Doba dodání 5 - 8 týdnů
Normy EN16:630