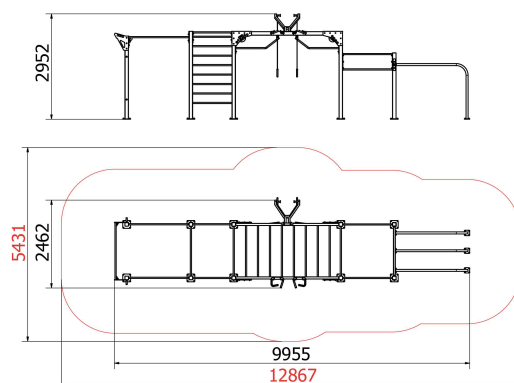


## NÁZEV PRODUKTU Shurupak 3

## KÓD PRODUKTU S03A



## POPIS:

Shurupaky jsou sestavy typické svým podlouhlým půdorysem. Jejich součástí je vždy Monkey bar, bradla a neomezené množství doplňkových prvků. Vše je uspořádáno tak, aby nezabíralo více než nezbytných 1,5m (respektive 5,5m včetně doporučené bezpečnostní zóny). Dalším typickým rysem těchto parků je hojné využití speciálních designových prvků. Díky nim zaujme Shurupak ať už jako samotný park či jako součást větší sestavy.

## SEGMENTY

### Obecné informace

**Značka** RVL13  
**Použití** cvičení, protahování, posilování

### Technické specifikace

**Rozměry** ---  
**Max. výška pádu (HIC v m)** 1.50m  
**Barevná škála** Paleta RAL  
**Počet stanovišť** 20+  
**Povrchová úprava**  
A) Sítřkaný zinkový základ + komaxit 120μ B) Žárový zinek + komaxit 120μ

| Použité materiály                 | Průměr | Šířka       |
|-----------------------------------|--------|-------------|
| <b>Bradla</b>                     | 51mm   | 4,5mm       |
| <b>Hrazdy</b>                     | 33,7mm | 3,5 - 4,5mm |
| <b>Pilíře (čtvercový půdorys)</b> | 100mm  | 4,0mm       |

### Doporučená dopadová plocha

**Optimální rozměr** 5.5m x 12.9m  
**Podklad** Betonová deska + EPDM či betonové patky + sypký materiál  
Společnost Enuma Elis s.r.o. vždy doporučuje instalaci dle bezpečnostní normy EN 16:630

### Dodání a instalace

**Doba dodání** 5 - 8 týdnů  
**Normy** EN16:630